

ТОВ «НПО НТ «БУДШЛЯХМАШ»

LLC «NPO NT «BUDSHLIAKHMASH»

01014, м. Київ, вул. Бойчука Михайла, 41-Б, прим. 2018
ЄДРПОУ 34049688,
ІПН 340496826561,
Тел. (044) 237-79- 21 Email: npo.bshm@gmail.com

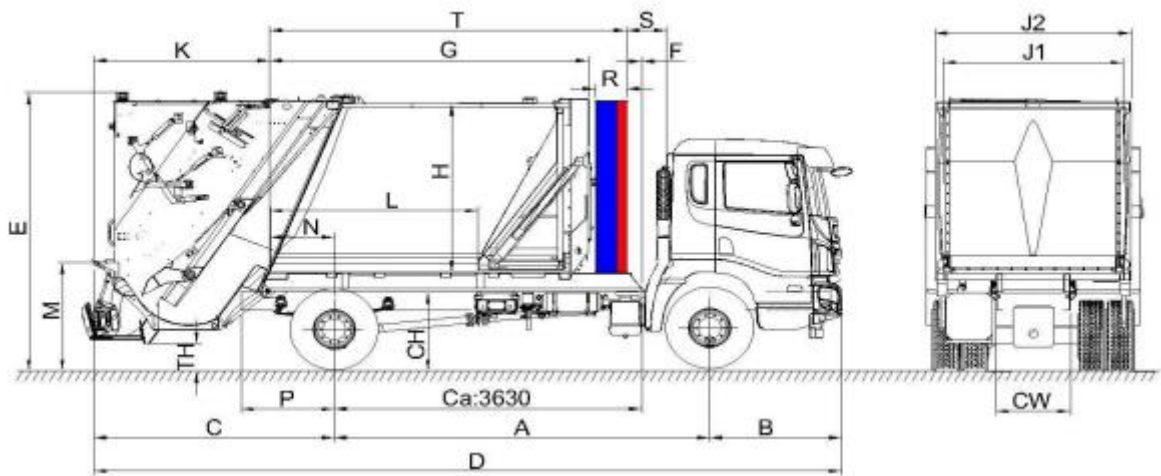
01014, Kyiv Myhaila Boichuka St, 41-B accommodation 2018
Registration code: 34049688,
Identification code: 340496826561
Tel.(044) 237-79-21 Email: npo.bshm@gmail.com

Від 04.09.2025 року

Комерційна пропозиція на обладнання сміттєвоза СБМ в зборі з мийкою для контейнерів по ціні 95000 євро з ПДВ.

Термін поставки-90-120 днів.

Гарантія 1 рік.



Dimensions		Technical Detail Технічні деталі	
Розміри		Basic chassis Базове шасі: TATA DAEWOO HC3AA/MAN	
A	4,430	Короткий огляд	BRIEF OVERVIEW
B	1,555	Внутрішні розміри бункеру	Body Inside Dimensions: 2454мм x 2130мм x 2154мм
C	2,837	Об'єм бункеру:	Body size: 13.0 м³
D	8,882	Об'єм приймального бункеру:	Hopper Capacity: 2.00 м³
E	3,560	Загальний об'єм:	Total Capacity: 15.00 м³
F	0		
S	470	Марка сталі	STEEL GRADE
R	366	Підлога бункеру:	Body floor: S355J2C+N – 5мм
T	4,211	Стінки бункеру:	Body sides: S355J2C+N – 4мм
G	3,763	Стеля бункеру:	Body roof: S355J2C+N – 4мм
H	2,154	Прийомний бункер:	Tailgate Hooper: Hardox 450 / еквівалент - 5mm
J1	2,130		
J2	2,316	Баки для води	TANK INFORMATION
K	2,075	Об'єм баку для чистої води	Clean Water Tank Capacity: 1000 л.
L	2,454	Об'єм баку для брудної води	Dirty Water Tank Capacity: 650 л
M	1,387	Загальний об'єм баків	Total Tank Capacity: 1650 л
N	761		
P	1,100	Вага	WEIGHT
CW	880	Повна маса:	GVW: 18.000 кг
CH	1,015	Вага шасі:	Chassis weight: 5.370 кг
TH	345	Вага обладнання:	Body weight: 6.516 кг (±%3)
		Корисне навантаження:	Payload :1/5 6,114 кг
		Коефіцієнт заднього звису:	Over hang: % 64
		Ступінь стиснення обладнання: 1/6	Equipment Compression Ratio: 1/6 7.800 кг
		Контейнери, що обслуговуються	120л,240л,1100л



Директор

Холоденко І.

Тіхонова Людмила
0673239780
lusindik@ukr.net